

+10.70

+10.70

+6.95

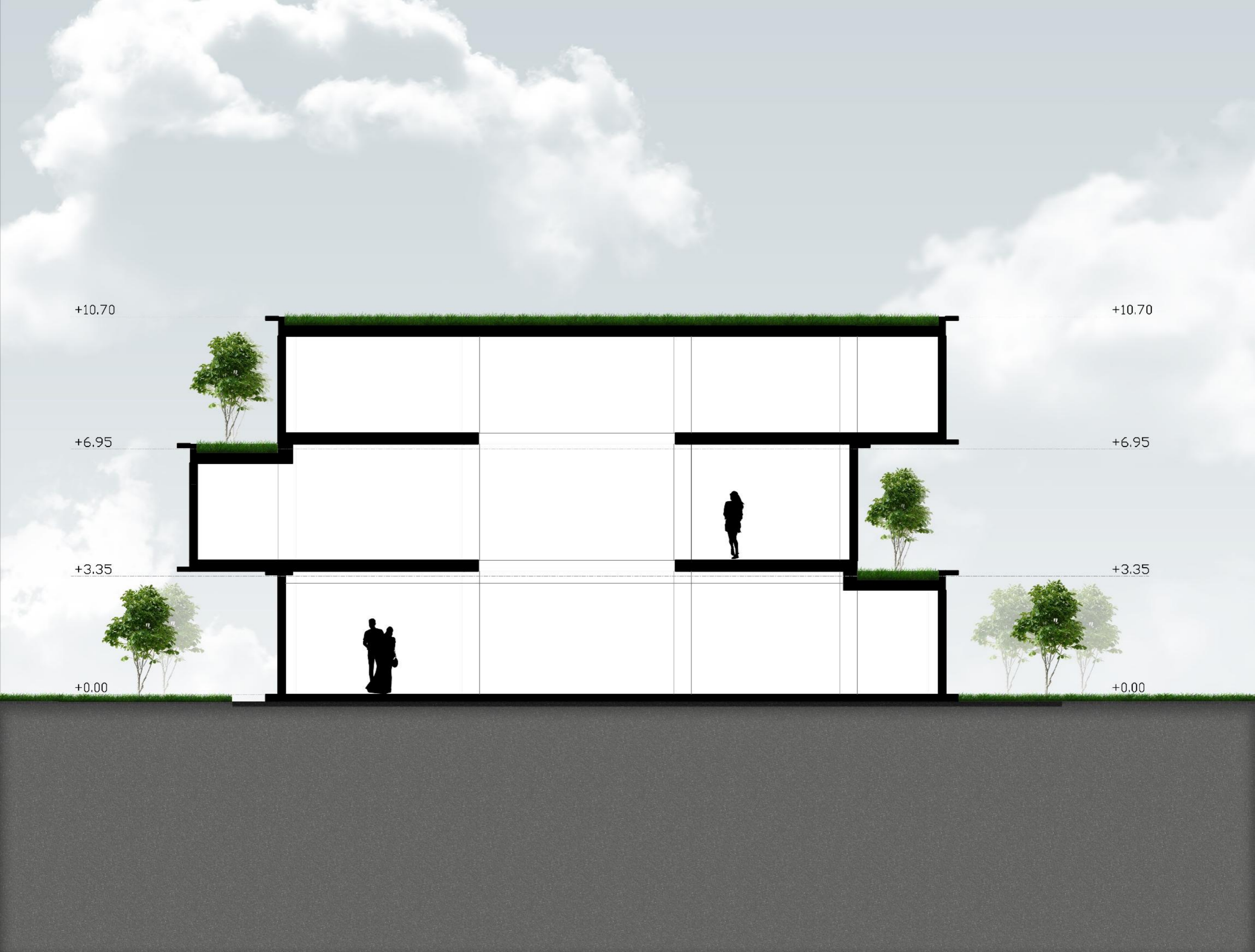
+6.95

+3.35

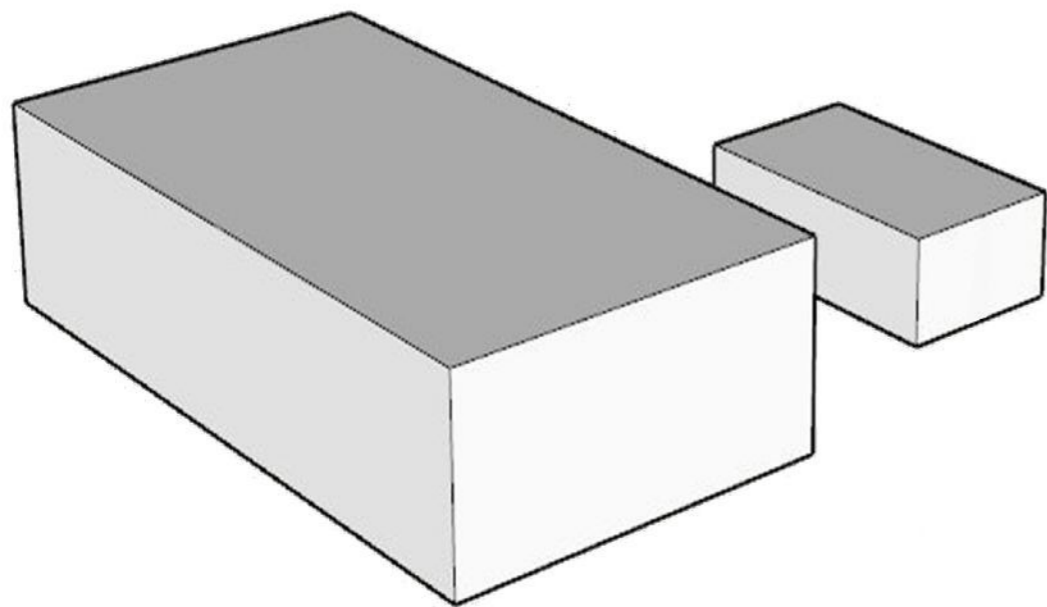
+3.35

+0.00

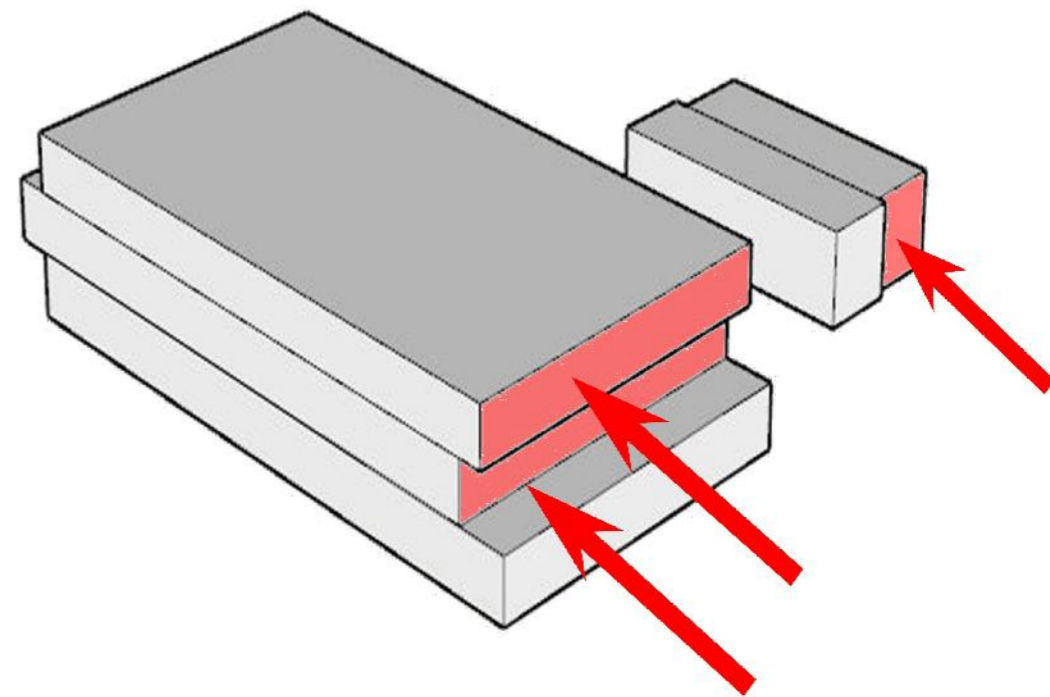
+0.00



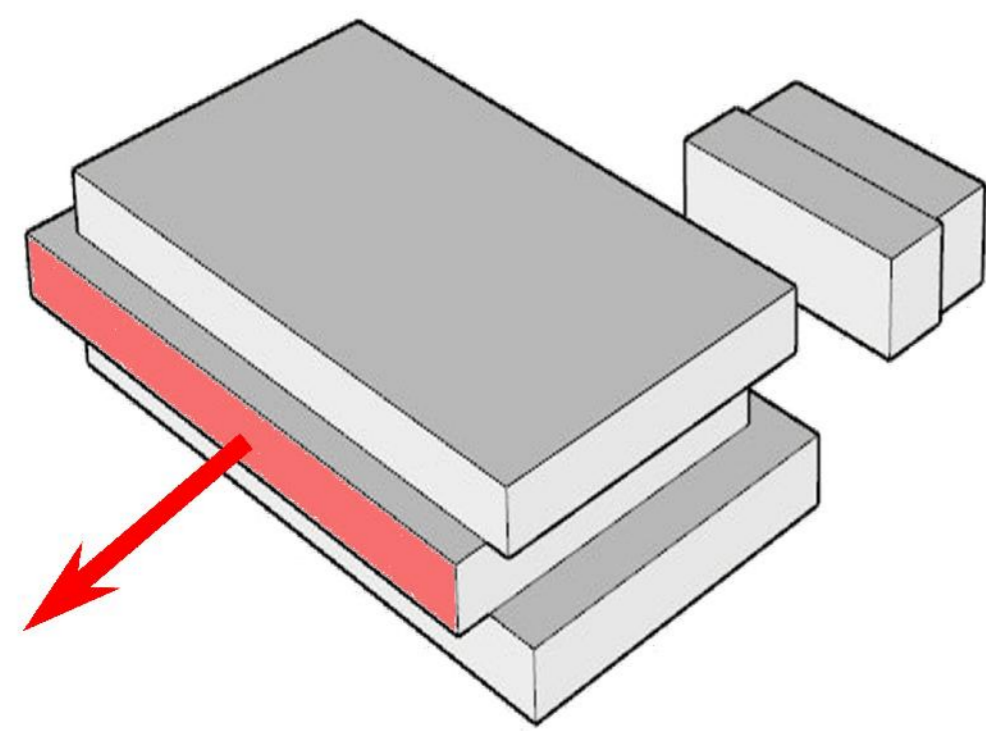
1 VOLUMI FILLESTAR



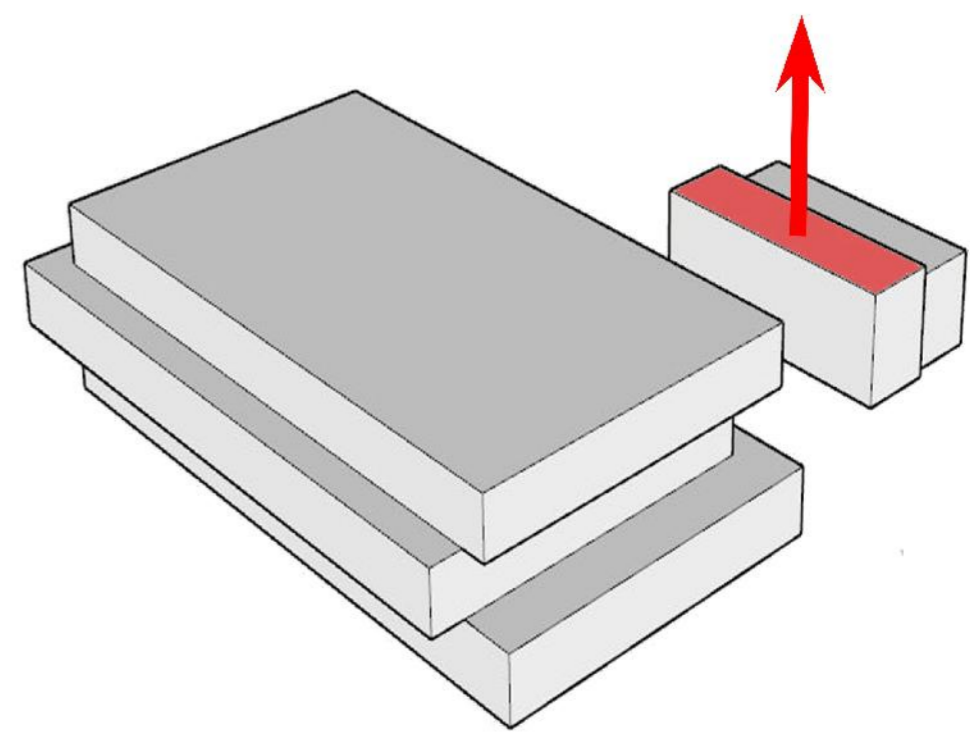
2 TERHEQJE VOLUMETRIKE E OBJEKTIT NE PJESEN BALLORE TE HYRJES



3 NXJERRJE VOLUMETRIKE E OBJEKTIT PARALEL ME RRUGEN



4 VOLUMI PERFUNDIMTAR



SIP. PRONES: 5023.7 m2
SIP. E NDERTIMIT: 1550 m2

